

# Frühjahrsaktion

PR1278

2025

vom 1. April bis  
zum 31. Mai 2025

**STENLE** Technik

Karlstraße 83  
72351 Geislingen

Tel. 0 74 28 / 94 10-20

Fax 0 74 28 / 94 10-66

info@stehle-technik.de

www.stehle-technik.de



Industriebedarf



**Mitutoyo**

# Informationen zu den Logos

	Kurzbeschreibung	Beschreibung
	Drahtloses Datenübertragungssystem	U-WAVE ist das proprietäre System zur drahtlosen Datenübertragung von Mitutoyo, das Bluetooth® in puncto Zuverlässigkeit und Reichweite weit überlegen ist. Es basiert auf IEEE802.15.4-Signalen im 2,4 GHz-Band.
	Standard für die drahtlose Datenübertragung	Bluetooth® ist ein Funkstandard, mit dessen Hilfe Daten, Musik, Videos oder Bilder über kurze Distanzen bis ca. 10 m übertragen werden können.
	Sendersystem für U-WAVE und Bluetooth®	U-WAVE fit-Sender sind sowohl in der U-WAVE- als auch in der Bluetooth®-Version erhältlich.
	Datenübertragungsstandard von Mitutoyo	Die DIGIMATIC-Schnittstelle ist ein Mitutoyo-Original und ermöglicht die schnelle und zuverlässige Übertragung von Messdaten an externe Systeme wie PCs, Drucker und Mitutoyo-Anzeigen.
	Bidirektionales Kommunikationssystem für Handmessmittel	Das von Mitutoyo stammende System für bidirektionale serielle Kommunikation ermöglicht z. B. die Parametrierung und den Empfang von Messdaten über einen PC.
	SPC-Software	MeasurLink® ist eine auf Datenbanken (SQL Server) basierende Software zur Verwaltung von Messdaten (SPC).
	Schutzart für raue Umgebungsbedingungen	Die Schutzart IP65 bietet Schutz gegen Strahlwasser und das Eindringen von Staub (staubdicht).
	Schutzart für raue Umgebungsbedingungen	Die Schutzart IP67 bietet vollständige Staub- und Wasserdichtigkeit (30 Minuten, 1 m Tiefe).
	ABSOLUTE-Linearencoder	Der elektronische Maßstab ermöglicht eine direkte Anzeige der absoluten linearen Position. Dadurch entfällt die Bezugspunkteinstellung nach jedem Einschalten.
	Allgemeine Bezeichnung für DIGIMATIC-Handmessmittel von Mitutoyo	Die so bezeichneten Handmessmittel sind nicht nur beständig gegen das Eindringen von Staub und Wasser (Schutzart IP65 oder höher), sondern auch gegen den bei normalem Gebrauch durch den Kontakt mit Kühlschmiermitteln bedingten Materialverschleiß. Hinweis: Manche Kühlschmiermittel sind aggressiv und können langfristig das Dichtungsmaterial zersetzen.

# Die neue QuantuMike

## 4x schnellere Messungen\*:

Effizienz im Aufschwung dank einem beschleunigten Spindelvorschub von 2 mm pro Umdrehung

\*im Vergleich zu einer herkömmlichen Bügelmessschraube

## Intuitiv und smart:

Optimierung von Abläufen durch großes Display, Warnfunktion für Annäherungsgeschwindigkeit und Möglichkeit des PC-Anschlusses

## Robuste Zuverlässigkeit:

Schutzart IP65 für Beständigkeit gegen Wasser, Öl und Staub

## Fortschrittliche Präzision:

branchenführende Genauigkeit



# Digitale Bügelmessschraube QuantuMike (IP65)

- schnellere Messungen: 2 mm-Spindelvorschub pro Trommelumdrehung, 4x schneller als eine herkömmliche Bügelmessschraube
- Möglichkeit für PC-Anschluss: Anpassung der Parameter über bidirektionale Kommunikation (DIGIMATIC S1)
- mühelose Bedienung: kompaktes Design und Ratschentrommel für eine einfache Einhand- oder Ständerbedienung
- Warnfunktion für den Kalibrierplan: Einhalten des Zeitplans dank integrierter Erinnerungsfunktionen
- Toleranzprüfungen: GO/±NG-Beurteilung durch Festlegen der oberen und unteren Toleranzen
- Warnungen zu überhöhter Geschwindigkeit: Warnfunktion für Annäherungsgeschwindigkeit
- lange Batterielebensdauer: 2 Jahre bzw. 4.000 Stunden
- hervorragende Genauigkeit:  $J_{MPE}$  von  $\pm 1 \mu\text{m}$  gemäß DIN EN ISO 3611 (Modell 0–25, 25–50 mm)
- robustes Design: Schutzart IP65 für Beständigkeit gegen Wasser und Staub in Bearbeitungssituationen
- Tastensperre (Display): Funktionseinstellungen können gesperrt werden, um ihre versehentliche Änderung zu verhindern
- einfaches Ablesen: vergrößertes Display für einfacheres Ablesen der Werte

Bestell-Nr.	Beschreibung	Messbereich	Zifferschrittwert	Besonderheit	Steckertyp	Drahtlose Verbindung*		Listenpreis €
						Sender	Anschlusseinheit	
293-140-40	Digi. Bügelmessschraube QuantuMike IP65	0–25 mm	0,001 mm	2 mm/U	SF	264-622	02AZF960	380,00 €
293-141-40	Digi. Bügelmessschraube QuantuMike IP65	25–50 mm	0,001 mm	2 mm/U	SF	264-622	02AZF960	468,00 €
293-142-40	Digi. Bügelmessschraube QuantuMike IP65	50–75 mm	0,001 mm	2 mm/U	SF	264-622	02AZF960	556,00 €
293-143-40	Digi. Bügelmessschraube QuantuMike IP65	75–100 mm	0,001 mm	2 mm/U	SF	264-622	02AZF960	628,00 €

\*Sender und Anschlusseinheit sind nicht im Lieferumfang enthalten und müssen separat erworben werden.  
Für drahtlose Verbindungen ohne Bluetooth® benötigt U-WAVE einen Empfänger 02AZD810D (siehe Seiten 12–15).



Datenmanagement-Software von Mitutoyo

# Absolute digitale Bügelmessschraube QuickMike

- schnell und effizient: 10 mm Spindelvorschub pro Umdrehung für eine 20-fach schnellere Bewegung im Vergleich zu herkömmlichen Bügelmessschrauben
- mit nicht-drehender Spindel
- Langlebigkeit: Schutzart IP65 für Beständigkeit gegen Wasser und Staub
- erweiterter Messbereich: 30 mm Messkapazität

DIGIMATIC



Bestell-Nr.	Beschreibung	Messbereich	Zifferschrittwert	Besonderheit	Steckertyp	Drahtlose Verbindung*		Listenpreis €	Aktionspreis €
						Sender	Anschlusseinheit		
293-666-20	Absolute digitale Bügelmessschraube QuickMike	0–30 mm	0,001 mm	10 mm/U, nicht drehende Spindel	B	02AZD730G	02AZD790B	587,00 €	469,00 €

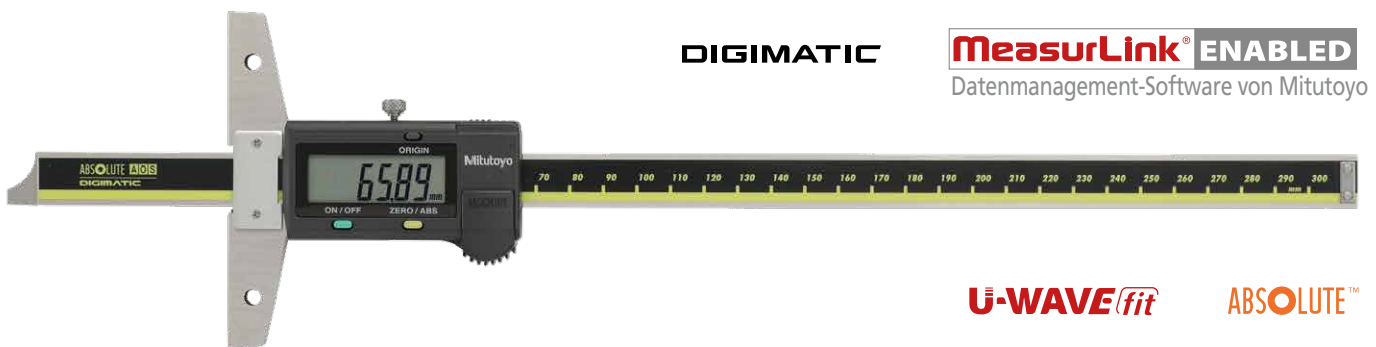
\*Sender und Anschlusseinheit sind nicht im Lieferumfang enthalten und müssen separat erworben werden.  
Für drahtlose Verbindungen ohne Bluetooth® benötigt U-WAVE einen Empfänger 02AZD810D (siehe Seiten 12–15).



# Digitale Bügelmessschraube (IP65)



## Digitaler ABS-Tiefenmessschieber



- AOS-Encoder: fortschrittlicher Induktions-Encoder für kühlmitteldichte Messschieber
- ABS-Maßstab: keine Einstellung des Referenzpunkts oder Geschwindigkeitsbegrenzungen
- Langlebigkeit: gehärtete, geläppte Flächen
- leichte Ablesbarkeit: große Ziffern

Bestell-Nr.	Beschreibung	Messbereich	Ziffernschrittwert	Steckertyp	Drahtlose Verbindung*		Listenpreis €	Aktionspreis €
					Sender	Anschlusseinheit		
571-203-30	Digitaler ABS-Tiefenmessschieber	0-300 mm	0,01 mm	C	264-621	02AZF300	500,00 €	399,00 €

\*Sender und Anschlusseinheit sind nicht im Lieferumfang enthalten und müssen separat erworben werden.  
Für drahtlose Verbindungen ohne Bluetooth® benötigt U-WAVE einen Empfänger 02AZD810D (siehe Seiten 12-15).



- langlebige Konstruktion: ölbeständige Kunststoffteile, ideal für Kontakt mit Kühlschmiermitteln bei der Bearbeitung
- lange Batterielebensdauer: bis zu 2,4 Jahre
- Schutzart IP65: wasser- und staubdicht

**MeasurLink® ENABLED**  
Datenmanagement-Software von Mitutoyo

**U-WAVE fit**

**IP65**

**DIGIMATIC**

**COOLANT PROOF™**

Bestell-Nr.	Beschreibung	Messbereich	Zifferschrittwert	Besonderheit	Steckertyp	Drahtlose Verbindung*		Listenpreis €	Aktionspreis €
						Sender	Anschlusseinheit		
293-230-30	Digitale Bügelmessschraube (IP65)	0–25 mm	0,001 mm	0,5 mm/U	B	264-622	02AZF310	315,00 €	249,00 €
293-231-30	Digitale Bügelmessschraube (IP65)	25–50 mm	0,001 mm	0,5 mm/U	B	264-622	02AZF310	373,00 €	299,00 €

\*Sender und Anschlusseinheit sind nicht im Lieferumfang enthalten und müssen separat erworben werden. Für drahtlose Verbindungen ohne Bluetooth® benötigt U-WAVE einen Empfänger 02AZD810D (siehe Seiten 12–15).

## Digitaler ABS-Messschieber, Schnabel-/Standardmessflächen



**DIGIMATIC**

**MeasurLink® ENABLED**  
Datenmanagement-Software von Mitutoyo

**U-WAVE**

**ABSOLUTE™**

- vielseitig: schneidförmige Messflächen für Außen-, gerundete Messflächen für Innenmessungen
- ABS-Maßstab: keine Einstellung des Referenzpunkts oder Geschwindigkeitsbegrenzungen

Bestell-Nr.	Beschreibung	Messbereich	Zifferschrittwert	Steckertyp	Drahtlose Verbindung*		Listenpreis €	Aktionspreis €
					Sender	Anschlusseinheit		
551-204-10	Digitaler ABS-Messschieber, Schnabel-/Standardmessflächen	0–500 mm	0,01 mm	C	02AZD880G	02AZD790C	960,00 €	759,00 €

\*Sender und Anschlusseinheit sind nicht im Lieferumfang enthalten und müssen separat erworben werden. Für drahtlose Verbindungen ohne Bluetooth® benötigt U-WAVE einen Empfänger 02AZD810D (siehe Seiten 12–15).

# Höhenmessgeräte



**ABSOLUTE™**  
**U-WAVE**  
**DIGIMATIC**

570-227



**U-WAVE**  
**DIGIMATIC**

192-615-10

## Digitales ABS-Höhenmess- und Anreißgerät

- ABS-Maßstab: keine Einstellung des Referenzpunkts oder Geschwindigkeitsbegrenzungen
- Genauigkeit: Feineinstellung für präzise Positionierung
- Langlebigkeit: enthält eine Hartmetall-Anreißnadel

**MeasurLink® ENABLED**  
Datenmanagement-Software von Mitutoyo

Bestell-Nr.	Beschreibung	Messbereich	Zifferschnittwert	Steckertyp	Drahtlose Verbindung*		Listenpreis €	Aktionspreis €
					Sender	Anschlusseinheit		
570-227	Digitales ABS-Höhenmess- und Anreißgerät	0–200 mm	0,01 mm	F	02AZD880G	02AZD790F	759,00 €	609,00 €

\*Sender und Anschlusseinheit sind nicht im Lieferumfang enthalten und müssen separat erworben werden.  
Für drahtlose Verbindungen ohne Bluetooth® benötigt U-WAVE einen Empfänger 02AZD810D (siehe Seiten 12–15).

## Digitales Höhenmess- und Anreißgerät mit Doppelsäule

- hohe Genauigkeit: Doppelsäule-Struktur für präzise Messungen
- leichte Ablesbarkeit: große Ziffernhöhe von 11 mm
- Langlebigkeit: hartmetallbestückte Anreißnadel

**MeasurLink® ENABLED**  
Datenmanagement-Software von Mitutoyo

Bestell-Nr.	Beschreibung	Messbereich	Zifferschnittwert	Steckertyp	Drahtlose Verbindung*		Listenpreis €	Aktionspreis €
					Sender	Anschlusseinheit		
192-615-10	Digitales Höhenmess- und Anreißgerät mit Doppelsäule	0–1000 mm	0,005 mm	F	02AZD880G	02AZD790F	2.746,00 €	2.199,00 €

\*Sender und Anschlusseinheit sind nicht im Lieferumfang enthalten und müssen separat erworben werden.  
Für drahtlose Verbindungen ohne Bluetooth® benötigt U-WAVE einen Empfänger 02AZD810D (siehe Seiten 12–15).



# Digitale Messuhr ID-C (ABS)

## Digitale Messuhr ID-C mit MAX/MIN/RANGE-Haltefunktion (ABS)

- umfassende Messungen: Erfassungszyklus von 20 ms für Spitzenwerte (MAX/MIN/RANGE)
- anpassbare Anzeige: analoge Balkenanzeige (umschaltbar auf 12 verschiedene Skalen) und GO/±NG-Bewertung
- erweiterte Berechnungen: integrierte Berechnungsfunktion Ax mit frei definierbarem Koeffizienten
- Modell mit flacher Rückwand



Hinweis: Stativ nicht im Lieferumfang enthalten, muss separat erworben werden



flache Rückwand

ABSOLUTE™

U-WAVE fit

MeasurLink® ENABLED

Datenmanagement-Software von Mitutoyo

DIGIMATIC

Bestell-Nr.	Beschreibung	Messbereich	Zifferschrittwert	Steckertyp	Drahtlose Verbindung*		Listenpreis €	Aktionspreis €
					Sender	Anschlusseinheit		
543-300B-10	Digitale Messuhr ID-C, MAX-MIN	12,7 mm	0,001 mm	F	264-622	02AZD790F	511,00 €	409,00 €

\*Sender und Anschlusseinheit sind nicht im Lieferumfang enthalten und müssen separat erworben werden. Für drahtlose Verbindungen ohne Bluetooth® benötigt U-WAVE einen Empfänger 02AZD810D (siehe Seiten 12–15).

# Digitale Messuhr ID-C

## ABSOLUTE-Standardausführung

- Flexibilität: bidirektionale Kommunikation über DIGIMATIC S1-Schnittstelle für PC-Parametrierung
- klare Anzeige: großes Digital-/Analog-Display für einfaches Ablesen der Werte, Modelle mit einem Ziffernschritt von 0,5 µm oder 10 µm erhältlich
- erweiterte Funktionen: Unterstützung von Berechnung, Erkennung von Spitzenwerten (MAX/MIN/RANGE) und GO/±NG-Bewertung
- Schutzfunktion: Blockade bei Überdrehung des drehbaren Displays (max. 330°) und Funktionssperre als Schutz vor unbefugter Nutzung



\*Die Abhebevorrichtung für Messbolzen und das Stativ sind nicht im Lieferumfang enthalten und müssen separat erworben werden.



flache Rückwand

DIGIMATIC S1

ABSOLUTE™

U-WAVE fit

MeasurLink® ENABLED  
Datenmanagement-Software von Mitutoyo

Bestell-Nr.	Beschreibung	Messbereich	Ziffernschrittwert	Messkraft	Steckertyp	Drahtlose Verbindung*		Listenpreis €	Aktionspreis €
						Sender	Anschlusseinheit		
543-715B	Digitale Messuhr ID-C	12,7 mm	0,01 mm	0,2–0,5 N	SF	264-622	02AZF700	394,00 €	319,00 €
543-700B	Digitale Messuhr ID-C	12,7 mm	0,0005 mm	≤ 1,5 N	SF	264-622	02AZF700	446,00 €	359,00 €
543-720B	Digitale Messuhr ID-C	25,4 mm	0,0005 mm	≤ 1,8 N	SF	264-622	02AZG011	567,00 €	449,00 €
543-730B	Digitale Messuhr ID-C	50,8 mm	0,0005 mm	≤ 1,3 N	SF	264-622	02AZG011	848,00 €	679,00 €

\*Sender und Anschlusseinheit sind nicht im Lieferumfang enthalten und müssen separat erworben werden.  
Für drahtlose Verbindungen ohne Bluetooth® benötigt U-WAVE einen Empfänger 02AZD810D (siehe Seiten 12–15).

# Digitale Messuhr ID-S

## ABSOLUTE-Standardausführung (Typ F)

- ABS-Maßstab: keine Einstellung des Referenzpunkts oder Geschwindigkeitsbegrenzungen
- Benutzerfreundlichkeit: alle Funktionen über große Tasten einstellbar
- klare Anzeige: 9 mm große Ziffern für einfache Ablesbarkeit
- lange Batterielebensdauer: bis zu 20.000 Stunden



flache Rückwand



\*Die Abhebevorrichtung für Messbolzen und das Stativ sind nicht im Lieferumfang enthalten und müssen separat erworben werden.

**DIGIMATIC**

**ABSOLUTE™**

**U-WAVE<sup>fit</sup>**

**MeasurLink® ENABLED**

Datenmanagement-Software von Mitutoyo

Bestell-Nr.	Beschreibung	Messbereich	Zifferschrittwert	Messkraft	Steckertyp	Drahtlose Verbindung*		Listenpreis €	Aktionspreis €
						Sender	Anschlusseinheit		
543-781B-10	Digitale Messuhr ID-S	12,7 mm	0,01 mm	≤ 1,5 N	F	264-622	02AZD790F	187,00 €	149,00 €

\*Sender und Anschlusseinheit sind nicht im Lieferumfang enthalten und müssen separat erworben werden. Für drahtlose Verbindungen ohne Bluetooth® benötigt U-WAVE einen Empfänger 02AZD810D (siehe Seiten 12–15).

# Drahtlose Datenübertragung



Das **U-WAVE**-System ist eine Lösung zur drahtlosen, effizienten und genauen Übertragung der Daten von Messgeräten wie Messschiebern und Bügelmessschrauben an PCs. Es optimiert die Datenerfassung, reduziert Fehler und steigert die Produktivität bei Qualitätssicherungs- und Prüfprozessen.

## Zeitersparnis und Prozessoptimierung durch die Vermeidung von Eingabefehlern

### Drahtloses Messdatenübertragungssystem U-WAVE

- große Funkreichweite: ca. 20 m (Sichtweite)
- zuverlässige Übertragung: 2,4 GHz-Funksystem für sichere Datenübertragung
- einfacher Export: Möglichkeit, Daten an Excel® oder SPC-Software wie Mitutoyos MeasurLink® zu senden
- Rückmeldung an Benutzer: Bestätigung des Datenempfangs mittels Summer oder LED (Signalton nur bei mit Summer ausgestatteten Modellen verfügbar)
- Energieeffizienz: 400.000 Datenübertragungen mit einer einzigen Batterie

### Drahtloses Messdatenübertragungssystem U-WAVE Bluetooth®

- große Funkreichweite: ca. 16 m (freie Sichtlinie)/10 m (in einer Fertigungsumgebung)
- drahtlose Datenübertragung: Bluetooth® zur einfachen Übertragung auf PCs, Smartphones und Tablets
- flexible Einrichtung: Anschluss von bis zu 7 Geräten über U-WAVE, kein Empfänger notwendig; Verfügbarkeit von staub-/wasserdichten Modellen
- klare Rückmeldung: Bestätigung des Datenempfangs mittels Summer oder LED (Signalton nur bei mit Summer ausgestatteten Modellen verfügbar)

### Anschlussleitung und -einheit für U-WAVE

- einfacher Anschluss: spezielle Leitung oder Anschlusseinheit für die Verbindung des U-WAVE-T- oder U-WAVE fit-Senders mit dem digitalen Messgerät
- einfache Einrichtung: feste Einheit wird an U-WAVE fit befestigt und in das Messgerät eingesteckt
- Universalleitung: Möglichkeit der Verwendung der gleichen U-WAVE-Leitung zum Anschluss von Messgeräten an U-WAVE-T- und U-WAVE fit-Sender



# U-WAVE

## Sender

Bestell-Nr.	Beschreibung	U-WAVE-Standard	Sendertyp	Kompatibilität (Art des Messgeräts)	Listenpreis €	Aktionspreis €
02AZD730G	U-WAVE-Sender	IEEE 802.15.4 (2,4 GHz)	U-WAVE-T IP67	universal	187,00 €	129,00 €
02AZD880G	U-WAVE-Sender	IEEE 802.15.4 (2,4 GHz)	U-WAVE-T Summer	universal	187,00 €	129,00 €
264-620	U-WAVE-Sender	IEEE 802.15.4 (2,4 GHz)	U-WAVE fit IP67	Messschieber	185,00 €	129,00 €
264-621	U-WAVE-Sender	IEEE 802.15.4 (2,4 GHz)	U-WAVE fit Summer	Messschieber	185,00 €	129,00 €
264-622	U-WAVE-Sender	IEEE 802.15.4 (2,4 GHz)	U-WAVE fit IP67	Bügelmessschraube, Messuhr	185,00 €	129,00 €
264-623	U-WAVE-Sender	IEEE 802.15.4 (2,4 GHz)	U-WAVE fit Summer	Bügelmessschraube, Messuhr	185,00 €	129,00 €
264-624	U-WAVE-Sender	Bluetooth®	U-WAVE fit IP67	Messschieber	185,00 €	139,00 €
264-625	U-WAVE-Sender	Bluetooth®	U-WAVE fit Summer	Messschieber	185,00 €	139,00 €
264-626	U-WAVE-Sender	Bluetooth®	U-WAVE fit IP67	Bügelmessschraube, Messuhr	185,00 €	139,00 €
264-627	U-WAVE-Sender	Bluetooth®	U-WAVE fit Summer	Bügelmessschraube, Messuhr	185,00 €	139,00 €

## Verbindungsleitungen für U-WAVE

Bestell-Nr.	Beschreibung	Sendertyp	Messgerät	Steckertyp	U-WAVE-Anschluss (Typ)	Listenpreis €	Aktionspreis €
02AZD790A	Verbindungsleitung A für U-WAVE	universal	z. B. Messschieber mit IP-Schutzart	A	U-WAVE-T U-WAVE fit	110,00 €	72,90 €
02AZD790B	Verbindungsleitung B für U-WAVE	universal	z. B. Bügelmessschrauben mit IP-Schutzart, 3-Linien-Innenmessschrauben	B	U-WAVE-T U-WAVE fit	110,00 €	72,90 €
02AZD790C	Verbindungsleitung C für U-WAVE	universal	z. B. große Standard-Messschieber ohne hohe IP-Schutzart	C	U-WAVE-T U-WAVE fit	105,00 €	63,90 €
02AZD790F	Verbindungsleitung F für U-WAVE	universal	unidirektionale Messuhren, z. B. ID-S	F	U-WAVE-T U-WAVE fit	98,00 €	63,90 €
02AZD790D	Verbindungsleitung D für U-WAVE	universal	z. B. ID-H-Messuhren, SJ-210/310/410, HV-100/HM-200, HR-530/600	D	U-WAVE-T U-WAVE fit	98,00 €	63,90 €
02AZD790E	Verbindungsleitung E für U-WAVE	universal	z. B. HR-300/400, HH-411	E	U-WAVE-T U-WAVE fit	98,00 €	63,90 €
02AZD790G	Verbindungsleitung G für U-WAVE	universal	ID-N- und ID-B-Messuhren	G	U-WAVE-T U-WAVE fit	105,00 €	63,90 €
02AZG011	Verbindungsleitung SF für U-WAVE	universal	bidirektionale ID-C- und ID-F-Messuhren, Linear Height LH-600F/FG	SF	U-WAVE-T	131,00 €	109,00 €

## Anschlusseinheiten für U-WAVE fit

Bestell-Nr.	Beschreibung	Sendertyp	Messgerät	Steckertyp	U-WAVE-Anschluss (Typ)	Listenpreis €	Aktionspreis €
02AZF300	Anschlusseinheit für U-WAVE fit	U-WAVE fit	Standard-Messschieber ohne hohe IP-Schutzart	C	U-WAVE fit	105,00 €	74,90 €
02AZF310	Anschlusseinheit für U-WAVE fit	U-WAVE fit	IP-Bügelmessschrauben, IP-Messschieber	B	U-WAVE fit	110,00 €	74,90 €
02AZF700	Anschlusseinheit für U-WAVE fit	U-WAVE fit	bidirektionale ID-C-Messuhren, Modell 12,7 mm/0,5"	SF	U-WAVE fit	124,00 €	99,90 €
02AZF960	Anschlusseinheit für U-WAVE fit	U-WAVE fit	bidirektionale QuantuMike-Bügelmessschraube	SF	U-WAVE fit	107,00 €	74,90 €

## Empfänger

Bestell-Nr.	Beschreibung	U-WAVE-Standard	Produktart	Listenpreis €	Aktionspreis €
02AZD810D	U-WAVE-R-Datenempfänger	IEEE 802.15.4 (2,4 GHz)	Empfänger	371,00 €	249,00 €

# U-WAVE

## Anwender



Über den folgenden QR-Code gelangen Sie in den Bereich „USB Input Tool“ in unserem Webshop; dort finden Sie Informationen zum Anschluss per USB-Leitung.



## Messgeräte



Digimatic-Bügelmessschraube



Digimatic-Messschieber



Digimatic-Messgerät



Digimatic-Bügelmessschraube



Digimatic-Messschieber

## Anschlusseinheiten



Anschlusseinheit



Anschlusseinheit



Verbindungsleitung



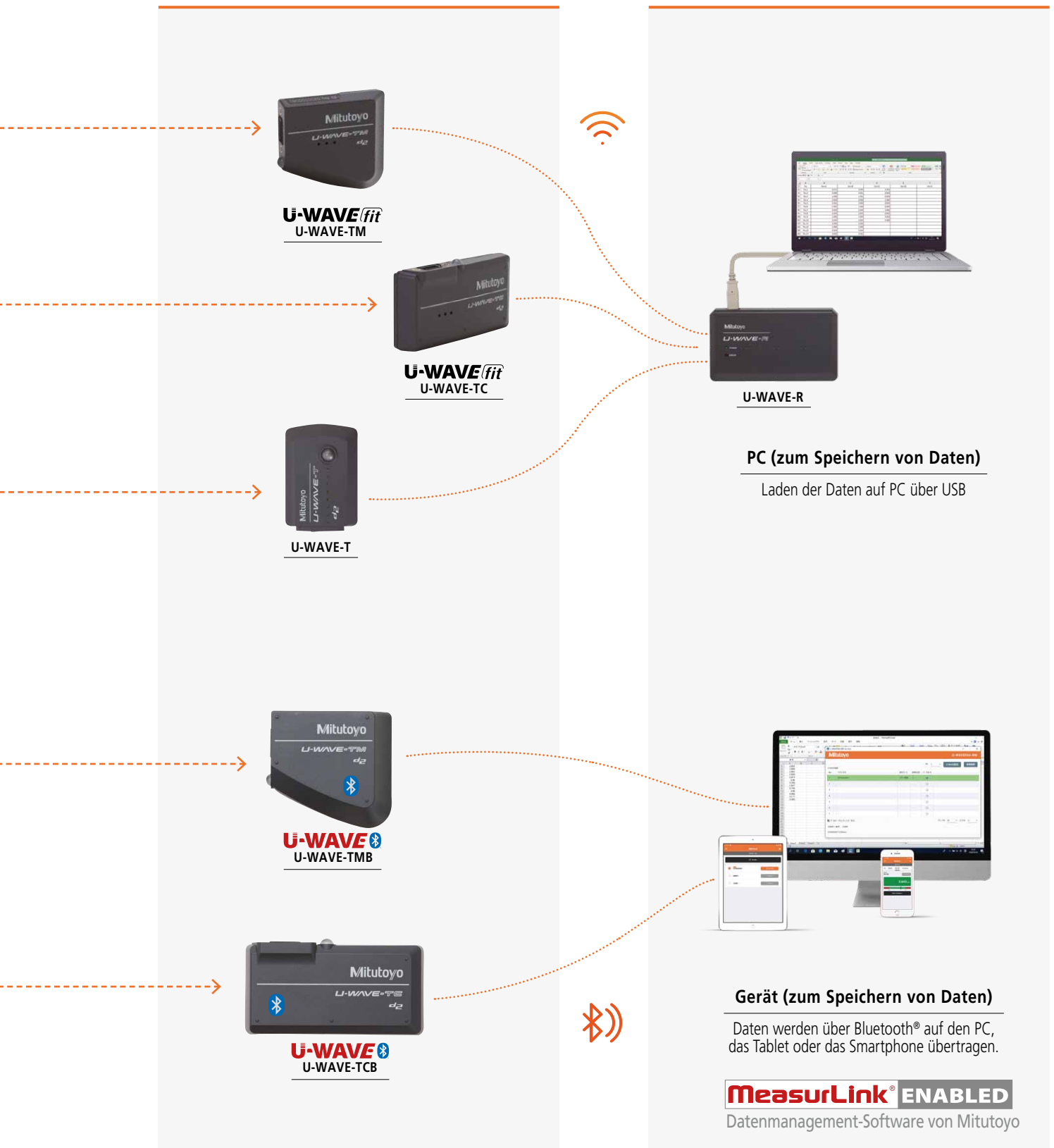
Anschlusseinheit



Anschlusseinheit

## Sender

## Empfänger



# Messschieber

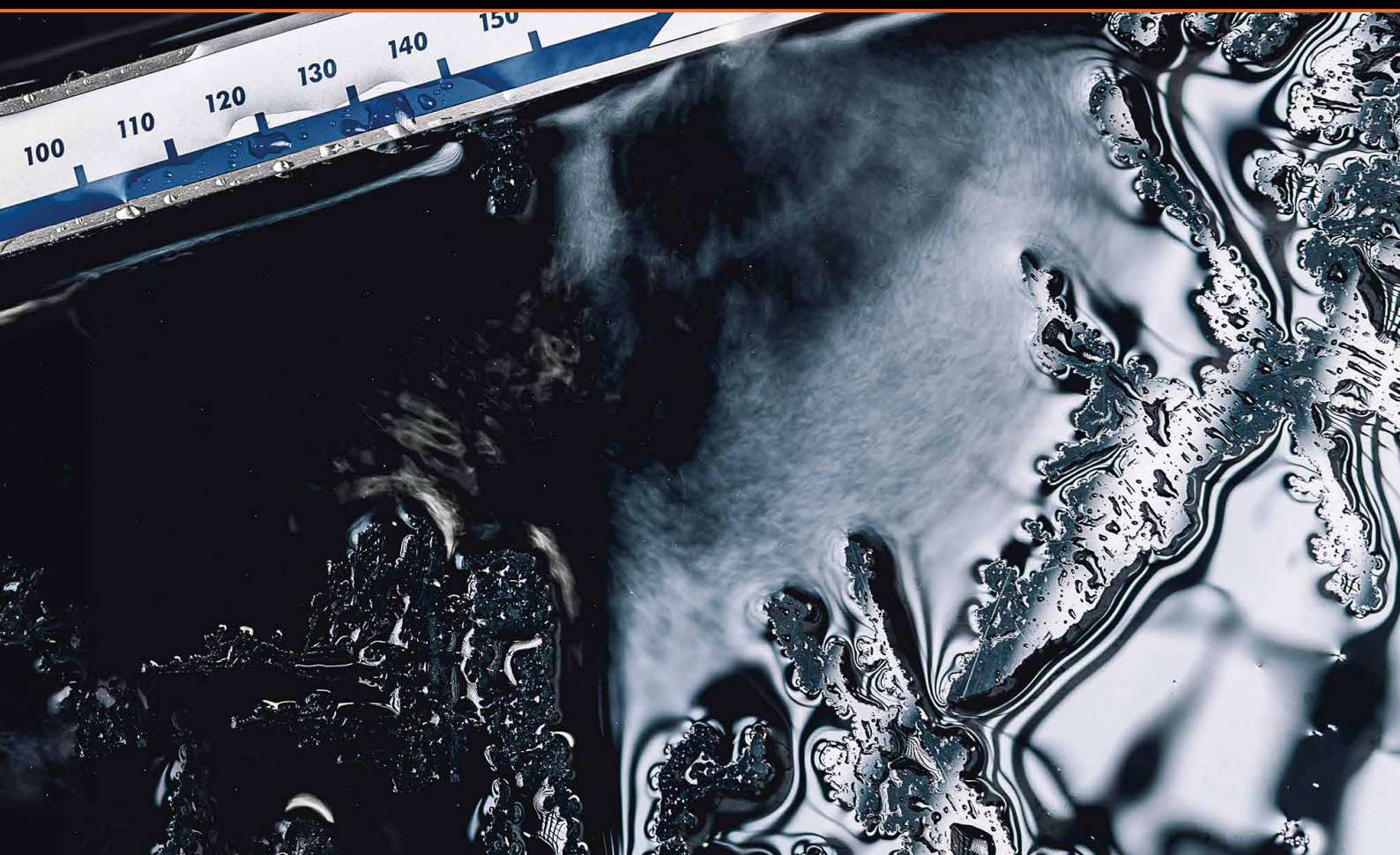


## Digitaler ABS-Messschieber (CoolantProof, IP67) ABSOLUTE™ IP67 COOLANT PROOF™

- Schutzart IP67: wasser- und staubdicht für Bearbeitungssituationen, in denen Kühlmittel eingesetzt wird
- robustes Design: Beständigkeit gegen Staub gemäß DIN EN 60529 und gegen vorübergehendes vollständiges Eintauchen in Wasser
- ABS-Maßstab: keine Einstellung des Referenzpunkts oder Geschwindigkeitsbegrenzungen

Bestell-Nr.	Beschreibung	Messbereich	Zifferschnittwert	Besonderheit	Listenpreis €	Aktionspreis €
500-181-30	Digitaler ABS-AOS-Messschieber	0–150 mm	0,01 mm	flacher Tiefenmessstab	134,00 €	99,90 €
500-182-30	Digitaler ABS-AOS-Messschieber	0–200 mm	0,01 mm	flacher Tiefenmessstab	215,00 €	169,00 €
500-184-30	Digitaler ABS-AOS-Messschieber	0–150 mm	0,01 mm	runder Tiefenmessstab	134,00 €	99,90 €
500-196-30	Digitaler ABS-AOS-Messschieber	0–6"/ 0–150 mm	0,0005"/ 0,01 mm	flacher Tiefenmessstab und Antriebsrolle	148,00 €	129,00 €
500-706-20	Digitaler ABS-Messschieber (CoolantProof, IP67)	0–150 mm	0,01 mm	flacher Tiefenmessstab	202,00 €	149,00 €
500-707-20	Digitaler ABS-Messschieber (CoolantProof, IP67)	0–200 mm	0,01 mm	flacher Tiefenmessstab	279,00 €	219,00 €
500-708-20	Digitaler ABS-Messschieber (CoolantProof, IP67)	0–300 mm	0,01 mm	flacher Tiefenmessstab	401,00 €	319,00 €





ABSOLUTE™

## Digitaler ABS-AOS-Messschieber

- AOS-Encoder: fortschrittlicher Induktions-Encoder für kühlmitteldichte Messschieber
- ABS-Maßstab: keine Einstellung des Referenzpunkts oder Geschwindigkeitsbegrenzungen
- hohe Widerstandskraft gegenüber Verschmutzungen: elektromagnetische Induktion für Genauigkeit, selbst bei Schmutz (Wasser, Öl) auf dem Maßstab

# Analoge Bügelmessschrauben



193-101

- leichte Struktur: robuster, einbrennlackierter Rahmen für den Einsatz in Werkstätten
- gleichbleibende Genauigkeit: konstante Messkraft dank Gefühlsratsche
- schnelles, präzises Ablesen: seidenmatt verchromte Skalen für klare, leicht ablesbare Messwerte



156-101-10

- Bedienkomfort: ideal für die freihändige Verwendung von Bügelmessschrauben
- Vielseitigkeit: passend für Bügelmessschrauben mit einem Messbereich von 0–100 mm, mit verstellbarem Winkel



103-139-10

Bestell-Nr.	Beschreibung	Messbereich	Skalenteilung	Listenpreis €	Aktionspreis €
193-101	Bügelmessschraube	0–25 mm	0,01 mm	155,00 €	119,00 €
103-129	Bügelmessschraube, einfache Ausführung	0–25 mm	0,001 mm	80,00 €	63,90 €
103-137	Bügelmessschraube, einfache Ausführung	0–25 mm	0,01 mm	59,00 €	46,90 €
103-138	Bügelmessschraube, einfache Ausführung	25–50 mm	0,01 mm	84,00 €	66,90 €
103-139-10	Bügelmessschraube, einfache Ausführung	50–75 mm	0,01 mm	110,00 €	87,90 €
156-101-10	Halter für Bügelmessschrauben mit verstellbarem Winkel			70,00 €	55,90 €

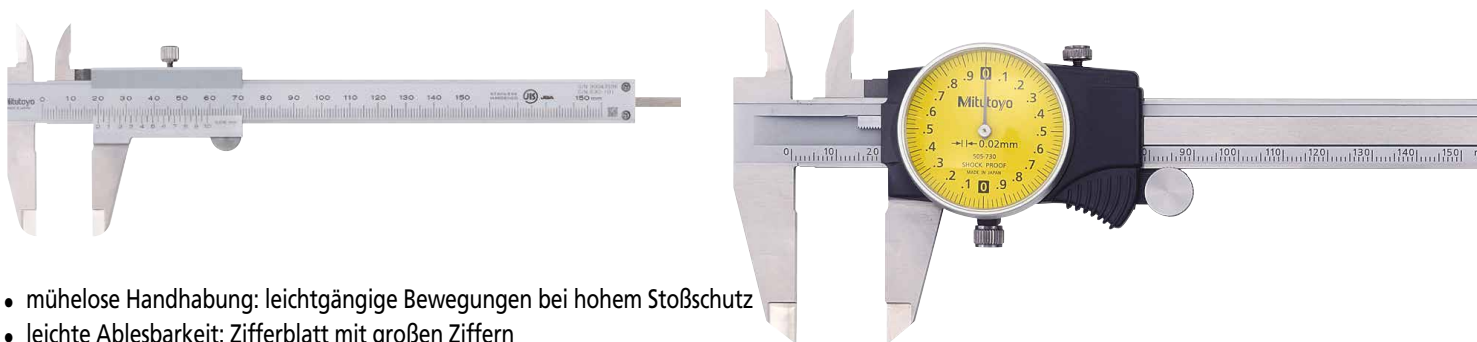
# Messuhren

- vielseitige Optionen: Kompakt- und Standard-Ausführungen sowie Modelle mit Messbolzen auf der Rückseite verfügbar
- flexibles Design: Außenring-Klemme und Anlifthebel lassen sich beidseitig anbringen, werkzeuglose Montage
- verbesserter Schutz: Fehlen von Schraubenbohrungen und O-Ring-Dichtung zur Verhinderung des Eindringens von Wasser und Öl
- zuverlässige Leistung: reibungsloses Klemmen mittels Schaftbuchse und Langlebigkeit dank ölbeständiger Materialien



Bestell-Nr.	Beschreibung	Messbereich	Skalenteilung	Besonderheit	Listenpreis €	Aktionspreis €
2046A	Messuhr, Rückwand mit Öse, ISO-Ausführung	10 mm	0,01 mm	Rückwand mit Öse	49,00 €	38,90 €
2046AB	Messuhr, flache Rückwand, ISO-Ausführung	10 mm	0,01 mm	flache Rückwand	48,00 €	37,90 €
1044A	Messuhr, Rückwand mit Öse, ISO-Ausführung	5 mm	0,01 mm	Rückwand mit Öse	76,00 €	60,90 €
1160A	Messuhr, ISO-Ausführung	5 mm	0,01 mm	Messbolzen auf der Rückseite	146,00 €	119,00 €
2050AB-19	Messuhr, flache Rückwand, ISO-Ausführung	20 mm	0,01 mm	flache Rückwand	110,00 €	88,90 €
2052AB-19	Messuhr, flache Rückwand, ISO-Ausführung	30 mm	0,01 mm	flache Rückwand	140,00 €	109,00 €
2929AB	Messuhr (eine Umdrehung), flache Rückwand, ISO-Ausführung	0,8 mm	0,01 mm	flache Rückwand	114,00 €	90,90 €
513-404-10E	Fühlhebel, horizontale Ausführung	0,8 mm	0,01 mm		105,00 €	84,90 €

# Uhren- und Nonius-Messschieber



- mühelose Handhabung: leichtgängige Bewegungen bei hohem Stoßschutz
- leichte Ablesbarkeit: Zifferblatt mit großen Ziffern

Bestell-Nr.	Beschreibung	Messbereich	Skalenteilung	Besonderheit	Listenpreis €	Aktionspreis €
505-730	Uhren-Messschieber	0-150 mm	0,02 mm	2 mm/U	122,00 €	90,90 €
505-732	Uhren-Messschieber	0-150 mm	0,01 mm	1 mm/U	140,00 €	99,90 €
530-101	Nonius-Messschieber	0-150 mm	0,05 mm		38,00 €	29,90 €
530-104	Nonius-Messschieber	0-150 mm	0-6°, 0,05 mm		39,00 €	30,90 €
531-122	Nonius-Messschieber mit Klemmeinrichtung	0-150 mm	0-6°, 0,05 mm		47,00 €	37,90 €

# Innenfeinmessgeräte

## Innenfeinmessgeräte für sehr kleine Bohrungen

- beste Eignung für kleine Bohrungen: 2-Punkt-Innenmessgeräte speziell für die präzise Messung kleiner Bohrungen
- Schnelligkeit und Präzision: Auslegung für schnelle, zuverlässige Messungen kleiner Lochdurchmesser
- langlebige Kontaktpunkte: hartverchromte Beschichtung für eine lang anhaltende Leistung

## Innenfeinmessgeräte

- selbstzentrierende Innenfeinmessgeräte: automatische Ausrichtung über eine Zentrierbrücke
- hohe Genauigkeit: hohlstrukturierter Handgriff zur Verringerung der Wärmeübertragung vom Bediener um 50 %
- schrittweise Genauigkeit: austauschbare Unterlegscheiben mit einer Dicke von 0,5 mm für Feineinstellungen in kleinen Schritten (im Lieferumfang enthalten)
- langlebige Kontaktpunkte: Hartmetall (>18 mm-Bereich) für Verschleißfestigkeit und hohe Haltbarkeit

## Innenfeinmessgeräte für Sacklochbohrungen

- genauer Zugriff: Innendurchmesser können nahezu am Boden der Bohrung ermittelt werden
- langlebige Kontaktpunkte: Beschaffenheit aus Hartmetall für Verschleißfestigkeit und hohe Haltbarkeit



Bestell-Nr.	Beschreibung	Messbereich	Skalenteilung	Besonderheit	Listenpreis €	Aktionspreis €
526-127-20	2-Punkt-Innenfeinmessgerät	10–18 mm	0,01 mm	sehr kleine Bohrungen	407,00 €	329,00 €
511-425-20	2-Punkt-Innenfeinmessgerät	15–35 mm	0,01 mm	Sacklochbohrungen	536,00 €	429,00 €
511-437-20	2-Punkt-Innenfeinmessgerät	50–150 mm	0,001 mm	Sacklochbohrungen	824,00 €	659,00 €
511-712-20	2-Punkt-Innenfeinmessgerät	35–60 mm	0,01 mm		311,00 €	249,00 €
511-713-20	2-Punkt-Innenfeinmessgerät	50–150 mm	0,01 mm		324,00 €	259,00 €
511-714-20	2-Punkt-Innenfeinmessgerät	100–160 mm	0,01 mm		510,00 €	409,00 €
511-724-20	2-Punkt-Innenfeinmessgerät	100–160 mm	0,001 mm		586,00 €	469,00 €
511-725-20	2-Punkt-Innenfeinmessgerät	160–250 mm	0,001 mm		707,00 €	569,00 €
511-716-20	2-Punkt-Innenfeinmessgerät	250–400 mm	0,01 mm		751,00 €	599,00 €

# 3-Linien-Innenmessschrauben



Bestell-Nr.	Beschreibung	Messbereich	Skalenteilung	Listenpreis €	Aktionspreis €
368-911	3-Linien-Innenmessschraube Holtest im Satz	6–12 mm (3 Stk.)	0,001 mm	1.091,00 €	899,00 €
368-765	3-Linien-Innenmessschraube Holtest	16–20 mm	0,005 mm	390,00 €	309,00 €
368-766	3-Linien-Innenmessschraube Holtest	20–25 mm	0,005 mm	393,00 €	319,00 €
368-767	3-Linien-Innenmessschraube Holtest	25–30 mm	0,005 mm	420,00 €	339,00 €
368-768	3-Linien-Innenmessschraube Holtest	30–40 mm	0,005 mm	464,00 €	379,00 €
368-769	3-Linien-Innenmessschraube Holtest	40–50 mm	0,005 mm	473,00 €	379,00 €



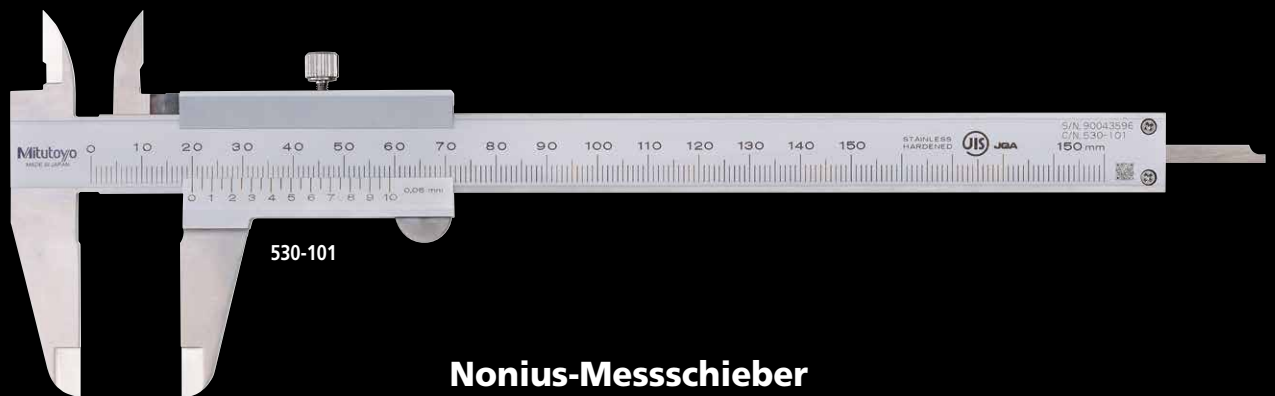
## Holtest – einfaches Modell

- preisgünstige Variante: 3-Linien-Innenmessschraube in der einfachen Ausführung
- Langlebigkeit: Ambosse und Kegel aus gehärtetem Werkzeugstahl für zuverlässige Leistung
- Grundausstattung: weder Einstellringe noch Verlängerungsstange im Lieferumfang enthalten

## Holtest – analoges Modell im Set

- stabile Messungen: Genauigkeit dank automatischer Zentrierung
- widerstandsfähige Oberfläche: Messeinsätze aus titanbeschichtetem Wolframcarbid (6–12 mm)
- Komplettsset: 2 Einstellringe und 1 Verlängerungsstange enthalten

# Tools für den Einstieg in die Ausbildung



## Nonius-Messschieber

- vielseitiges Design: Standard-Messschenkel für die Außen- und Innenmessung
- langlebige Konstruktion: gehärteter Edelstahl mit seidenmatt verchromtem Maßstab zur einfachen Ablesung

## Bügelmessschraube in einfacher Ausführung

- analoge Bügelmessschraube für Einsteiger
- Zuverlässigkeit: wiederholbare Messungen dank Gefühlsratsche



Bestell-Nr.	Beschreibung	Messbereich	Skalenteilung	Listenpreis €	Aktionspreis €
530-101	Nonius-Messschieber	0-150 mm	0,05 mm	38,00 €	29,90 €
103-137	Bügelmessschraube, einfache Ausführung	0-25 mm	0,01 mm	59,00 €	46,90 €

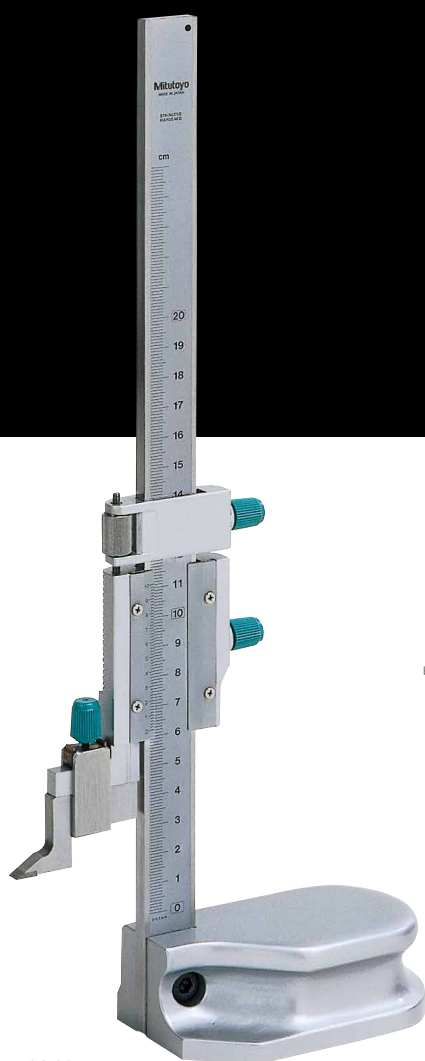


## Höhenmess- und Anreißgeräte mit Nonius-Skala

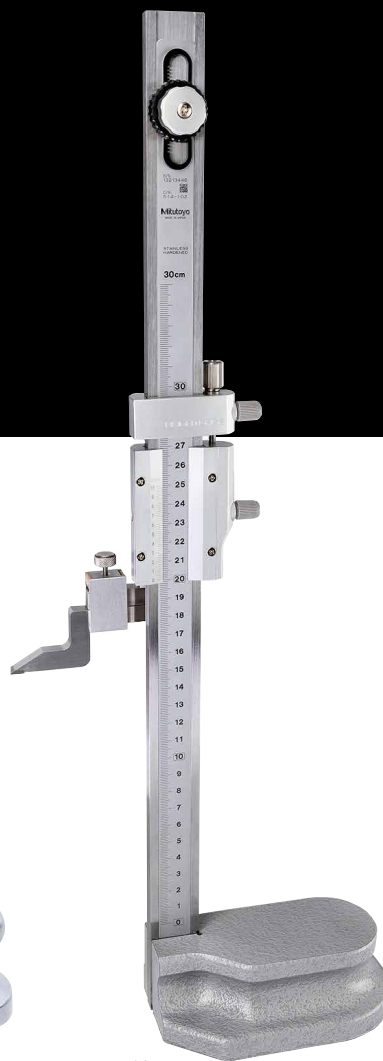
- präzise und schnelle Ablesung dank seidenmatt verchromtem Haupt-Maßstab und Nonius-Skala
- gekröpfte und hartmetallbestückte Anreißnadel

### Der beste Einstieg in die Branche

Während man sich in eine neue lebensverändernde Rolle einfindet, muss man auf robuste, qualitativ hochwertige Instrumente zählen können, die einen nicht im Stich lassen.



506-207



514-102



Bestell-Nr.	Beschreibung	Messbereich	Skalenteilung	Listenpreis €	Aktionspreis €
506-207	Höhenmess- und Anreißgerät mit Nonius-Skala	0-200 mm	0,02 mm	415,00 €	329,00 €
514-102	Höhenmess- und Anreißgerät mit Nonius-Skala	0-300 mm	0,02 mm	498,00 €	399,00 €

# STEHLE Technik

Karlstraße 83  
72351 Geislingen

Tel. 0 74 28 / 94 10-20  
Fax 0 74 28 / 94 10-66

info@stehle-technik.de  
www.stehle-technik.de



Industriebedarf

© MITUTOYO/D 03/25 PR1278

Aktion gültig vom 1. April bis zum 31. Mai 2025. Wir behalten uns das Recht auf technische Veränderungen und Entwicklungen vor. Die Preisangaben gelten nur für Geschäftskunden.  
Alle Preise verstehen sich netto in EURO zzgl. MwSt. – weitere Informationen erhalten Sie auf [www.mitutoyo.de](http://www.mitutoyo.de).  
Lieferung und Preise der hier angebotenen Produkte sind möglich bzw. gültig, solange der Vorrat reicht. Technische Änderungen, Fehler und Druckfehler vorbehalten.

Koordinatenmessgeräte



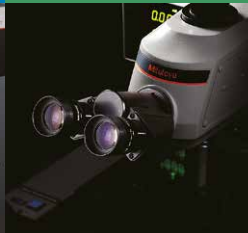
Bildverarbeitungsmessgeräte



Formmessgeräte



Optische Messgeräte



**Ganz gleich, welche Messaufgabe Sie fordert:  
Mitutoyo unterstützt Sie vom Start bis zum  
Ergebnis.**

Wissen, Erfahrung und interdisziplinäre Kompetenz: Mitutoyo ist einer der weltweit größten Anbieter industrieller Längenmesstechnik und damit der Garant für die effektive Lösung Ihrer individuellen Messaufgaben mit enormer Produktvielfalt, innovativer Technologie und beispielhaftem Service.

Sensorsysteme



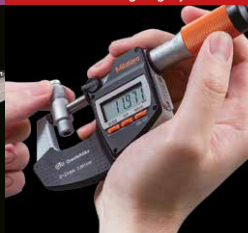
Härteprüfgeräte



Linear Scale



Handmessmittel und  
Datenübertragungssysteme



Nutzen Sie die Leistungsvielfalt von Mitutoyo für Ihren messbaren Erfolg. Schöpfen Sie aus einem großen Produkt- und Dienstleistungsfundus im Bereich der Längenmesstechnik. Vom Handmessmittel bis zur Sonderlösung. Vom Kalibrierservice bis zur Lohnmessung. Von der Projektplanung bis zum hervorragenden Service. Vom Start bis zum präzisen Ergebnis.



Hier finden Sie zusätzliche Produktbroschüren  
und unseren Gesamtkatalog.

[www.mitutoyo.de](http://www.mitutoyo.de)

Hinweis: Die Produktabbildungen sind unverbindlich. Die Produktbeschreibungen, insbesondere alle technischen Daten, sind nur nach ausdrücklicher Vereinbarung verbindlich.

MITUTOYO, ABSOLUTE, DIGIMATIC, OPTOEYE und U-WAVE sind entweder eingetragene Marken oder Marken der Mitutoyo Corp. in Japan und/oder anderen Ländern/Regionen; opti-fix ist eine eingetragene Marke der KOMEG Industrielle Messtechnik GmbH. Excel, Microsoft und Windows sind entweder eingetragene Marken oder Marken der Microsoft Corporation in den USA und/oder anderen Ländern. Thiokol ist ein eingetragenes Warenzeichen von TORAY FINE CHEMICALS Co., Ltd. TÜV ist eine eingetragene Marke der TÜV Rheinland AG (u. a.). YouTube ist eine eingetragene Marke der Google Inc. Andere hier aufgeführte Produkt-, Firmen- und Markennamen dienen nur zu Identifikationszwecken und sind eventuell Markenzeichen ihrer jeweiligen Inhaber.

# Mitutoyo

**Mitutoyo Deutschland GmbH**

Borsigstraße 8-10  
41469 Neuss

Tel. +49 (0) 2137-102-0  
Fax +49 (0) 2137-86 85

info@mitutoyo.de  
[www.mitutoyo.de](http://www.mitutoyo.de)