

## Abverkaufsaktion:

- TESA-HITE Magna 400 & 700
- Nonius Messschieber
- Bügelmessschrauben und Messuhr

## TESA-HITE Magna 400 & 700:

Leicht bedienbares Höhenmessgerät für schnelle und zuverlässige 1D-Messungen in der Fertigungsumgebung



Art.Nr.	Messbereich	Fehlergrenze	Listenpreis EUR	Rabatt	Aktionspreis EUR
00730047	0-400 mm	< 8 µm	2930 €	-19%	<b>2375 €</b>
00730059	0-700 mm	< 8 µm	3443 €	-19%	<b>2790 €</b>

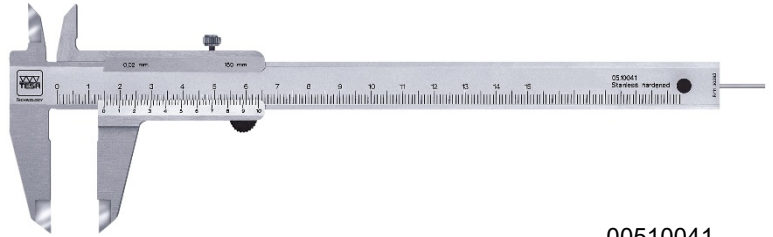
Gültigkeit der Preise solange Vorrat reicht

Preise ohne MwSt  
 Version DE - EUR

# Universal Nonius Messschieber

## Metrische Ausführungen:

- TESA Standard Modelle mit rundem Tiefenmaß
- DIN 862

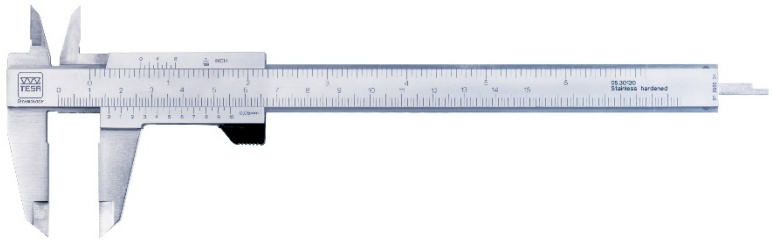


00510041

Art.Nr.	Beschreibung	Ablesung	Listenpreis EUR	Rabatt	Aktionspreis EUR
00510041	TESA 150 mm RD	0,02 mm	29 €	-21%	<b>23 €</b>
00510047	TESA 150 mm RD	0,05 mm	29 €	-21%	<b>23 €</b>

## mm/inch Ausführungen:

- TESA Modelle mit Klemmhebel, parallaxfreier Ablesung und eckigem Tiefenmaß
- Etalon Standard Modelle mit eckigem Tiefenmaß
- DIN 862



00530130

Art.Nr.	Beschreibung	Ablesung	Listenpreis EUR	Rabatt	Aktionspreis EUR
<b>TESA Modelle</b>					
00530130	TESA 150 mm / 6" SQ	0,05 mm / 1 /128 in	75 €	-52%	<b>36 €</b>
00530131	TESA 150 mm / 6" SQ	0,02 mm / 0.001 in	75 €	-52%	<b>36 €</b>
<b>Etalon Modelle</b>					
00539104	ETALON 200 mm / 8" SQ	0,05 mm / 1/128 in	78 €	-63%	<b>29 €</b>
00539105	ETALON 300 mm / 12" SQ	0,05 mm / 1/128 in	184 €	-68%	<b>59 €</b>
00539111	ETALON 200 mm / 8" SQ	0,02 mm / 0.001 in	78 €	-55%	<b>35 €</b>
00539112	ETALON 300 mm / 12" SQ	0,02 mm / 0.001 in	184 €	-59%	<b>75 €</b>

# Sondermessschieber

- Mit bogenförmigen Messschenkeln für Innen- und Außenmessungen



00510912

- Für Innenmessungen



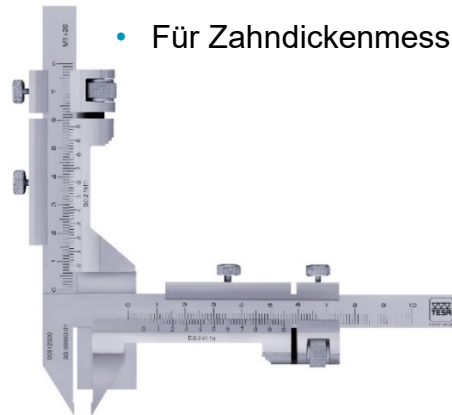
00510915

- Für Nutentiefenmessungen und Messungen an Zylindern Ø 19-160 mm



00512016

- Für Zahndickenmessungen

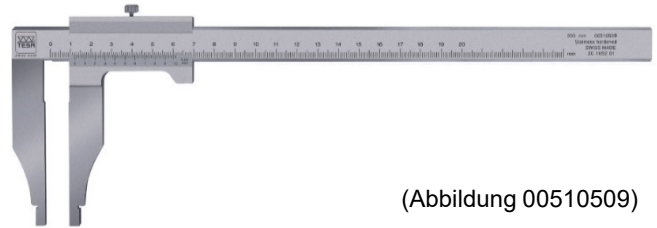


00512300

Art.Nr.	Beschreibung	Messbereich	Ablösung	Listenpreis EUR	Rabatt	Aktionspreis EUR
00510911	Mit bogenförmigen Messschenkeln	0 ÷ 250 mm	0,02mm	290 €	-35%	<b>189 €</b>
00530911	Mit bogenförmigen Messschenkeln	0 ÷ 250 mm / 10in	0,02mm / .001in	295 €	-35%	<b>192 €</b>
00510912	Mit bogenförmigen Messschenkeln	0 ÷ 250 mm	0,05mm	290 €	-35%	<b>189 €</b>
00510915	Mit schneidenförmigen Messflächen	0 ÷ 250 mm	0,02mm	270 €	-35%	<b>176 €</b>
00530915	Mit schneidenförmigen Messschenkeln	0 ÷ 250 mm / 10in	0,02mm / .001in	275 €	-35%	<b>179 €</b>
00512015	Mit prismatischer Messbrücke	19 ÷ 80 mm	0,05	130 €	-35%	<b>85 €</b>
00512016	Mit prismatischer Messbrücke	19 ÷ 120 mm	0,05	160 €	-35%	<b>104 €</b>
00512017	Mit prismatischer Messbrücke	26 ÷ 160 mm	0,05	180 €	-35%	<b>117 €</b>
00512300	Für Zahndicken	1 ÷ 26 mm	0,02	431 €	-35%	<b>280 €</b>

# Werkstattmessschieber mit gerundeten Messflächen für Innenmessungen

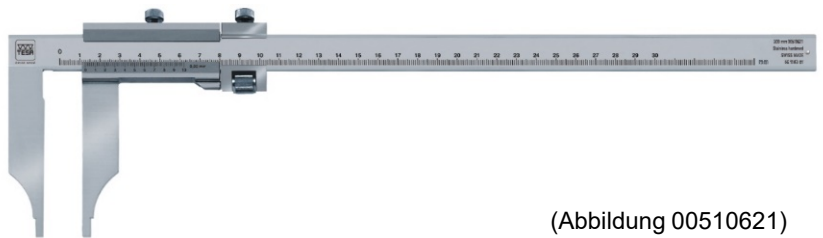
- TESA Standard Modelle
- DIN 862



(Abbildung 00510509)

Art.Nr.	Messbereich	Ablesung	Listenpreis EUR	Rabatt	Aktionspreis EUR
00530509	0 ÷ 200 mm / 8 in	0,02 mm / 0.001 in	80 €	-35%	<b>52 €</b>
00510511	0 ÷ 250 mm	0,02 mm	95 €	-35%	<b>62 €</b>
00510512	0 ÷ 250 mm	0,05 mm	95 €	-35%	<b>62 €</b>
00530521	0 ÷ 300 mm / 12 in	0,02 mm / 0.001 in	115 €	-35%	<b>75 €</b>
00510531	0 ÷ 400 mm	0,02 mm	270 €	-35%	<b>176 €</b>
00530531	0 ÷ 400 mm / 15 in	0,02 mm / 0.001 in	275 €	-35%	<b>179 €</b>
00510551	0 ÷ 600 mm	0,02 mm	340 €	-35%	<b>221 €</b>

- TESA Modelle mit Feineinstellung
- DIN 862

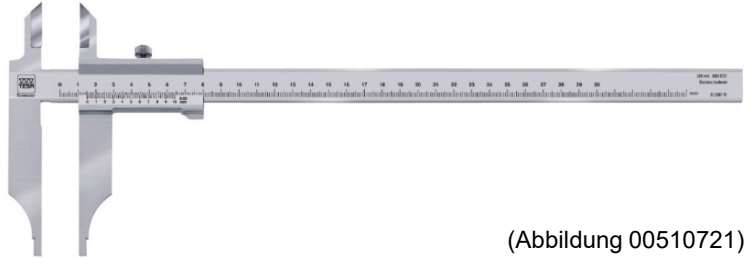


(Abbildung 00510621)

Art.Nr.	Messbereich	Ablesung	Listenpreis EUR	Rabatt	Aktionspreis EUR
00510611	0 ÷ 250 mm	0,02 mm	105 €	-35%	<b>68 €</b>
00510651	0 ÷ 600 mm	0,02 mm	350 €	-35%	<b>228 €</b>
00510661	0 ÷ 800 mm	0,02 mm	750 €	-35%	<b>488 €</b>
00510671	0 ÷ 1000 mm	0,02 mm	1250 €	-35%	<b>813 €</b>
00510681	0 ÷ 1500 mm	0,02 mm	1980 €	-35%	<b>1287 €</b>
00510691	0 ÷ 2000 mm	0,02 mm	2880 €	-35%	<b>1872 €</b>

# Werkstattmessschieber mit gerundeten Messflächen für Innen- und schneidenförmigen Messschenkeln für Außenmessungen

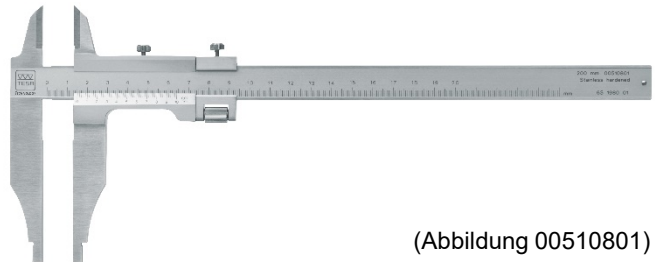
- TESA Modelle für Innen- und Außenmessungen
- DIN 862



(Abbildung 00510721)

Art.Nr.	Messbereich	Ablesung	Listenpreis EUR	Rabatt	Aktionspreis EUR
00530701	0 ÷ 200 mm / 8 in	0,02 mm / 0.001 in	115 €	-35%	<b>75 €</b>
00510711	0 ÷ 250 mm	0,02 mm	120 €	-35%	<b>78 €</b>
00530721	0 ÷ 300 mm / 12 in	0,02 mm / 0.001 in	135 €	-35%	<b>88 €</b>
00530741	0 ÷ 500 mm / 20 in	0,02 mm / 0.001 in	315 €	-35%	<b>205 €</b>

- TESA Modelle mit Schneiden oben und Feineinstellung
- DIN 862

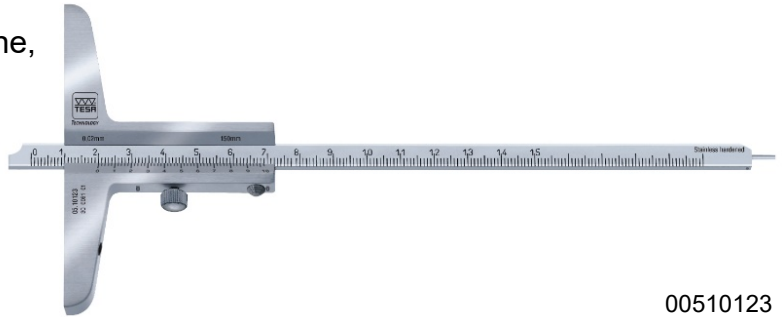


(Abbildung 00510801)

Art.Nr.	Messbereich	Ablesung	Listenpreis EUR	Rabatt	Aktionspreis EUR
00510812	0 ÷ 250 mm	0,05 mm	130 €	-35%	<b>85 €</b>
00530841	0 ÷ 500 mm	0,02 mm / 0.001 in	325 €	-35%	<b>211 €</b>
00510851	0 ÷ 600 mm	0,02 mm	374 €	-35%	<b>243 €</b>
00510852	0 ÷ 600 mm	0,05 mm	374 €	-35%	<b>243 €</b>

# Tiefenmessschieber

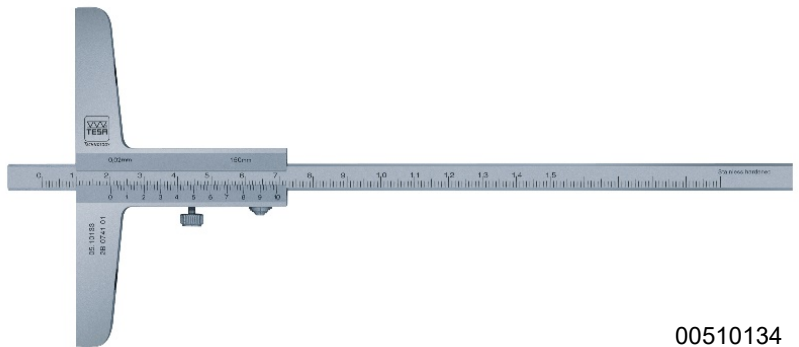
- TESA Modelle mit umsteckbarer Messschiene, mit abgesetzter Messfläche und Messstift
- DIN 862



00510123

Art.Nr.	Messbereich	Ablesung	Listenpreis EUR	Rabatt	Aktionspreis EUR
00510123	0 ÷ 150 mm	0,02 mm	95 €	-35%	<b>62 €</b>
00510125	0 ÷ 250 mm	0,02 mm	105 €	-35%	<b>68 €</b>

- TESA Standard Modelle mit ebener Messfläche
- DIN 862

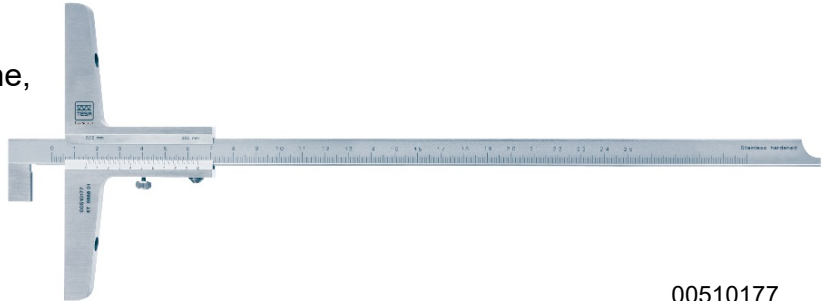


00510134

Art.Nr.	Messbereich	Ablesung	Listenpreis EUR	Rabatt	Aktionspreis EUR
00510134	0 ÷ 150 mm	0,05 mm	75 €	-35%	<b>49 €</b>
00510163	0 ÷ 500 mm	0,02 mm	120 €	-35%	<b>78 €</b>
00510173	0 ÷ 600 mm	0,02 mm	150 €	-35%	<b>98 €</b>
00510174	0 ÷ 600 mm	0,05 mm	150 €	-35%	<b>98 €</b>

# Tiefenmessschieber

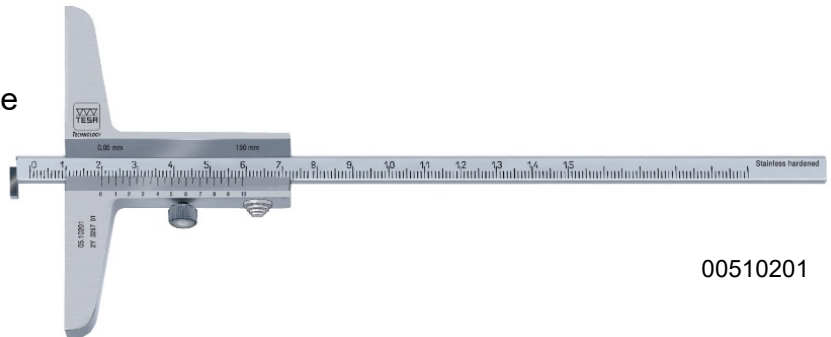
- TESA Modelle mit umsteckbarer Messschiene, mit fester Anschlagplatte und abgesetzter Messfläche
- DIN 862



00510177

Art.Nr.	Messbereich	Ablesung	Listenpreis EUR	Rabatt	Aktionspreis EUR
00510175	0 ÷ 150 mm	0,02 mm	110 €	-35%	<b>72 €</b>
00510176	0 ÷ 150 mm	0,05 mm	110 €	-35%	<b>72 €</b>
00510177	0 ÷ 250 mm	0,02 mm	120 €	-35%	<b>78 €</b>
00510179	0 ÷ 300 mm	0,02 mm	130 €	-35%	<b>85 €</b>
00510181	0 ÷ 500 mm	0,02 mm	150 €	-35%	<b>98 €</b>

- TESA Modelle mit drehbarer Anschlagplatte
- DIN 862



00510201

Art.Nr.	Messbereich	Ablesung	Listenpreis EUR	Rabatt	Aktionspreis EUR
00510201	0 ÷ 150 mm	0,05 mm	120 €	-35%	<b>78 €</b>
00510202	0 ÷ 150 mm	0,02 mm	120 €	-35%	<b>78 €</b>
00510212	0 ÷ 250 mm	0,02 mm	150 €	-35%	<b>98 €</b>
00510221	0 ÷ 500 mm	0,05 mm	190 €	-35%	<b>124 €</b>
00510222	0 ÷ 500 mm	0,02 mm	190 €	-35%	<b>124 €</b>

# Analoge Bügelmessschrauben

## Mit 7 Paar wechselbaren Messeinsätzen

- Nichtdrehende Spindel 8mm
- Fehlergrenze des Messelements: 4µm
- Jedes Set enthält 7 Paar Messeinsätze
  - Eben: Ø 6,5 mm, Ø 2 mm, Ø 12 mm
  - Spärisch: R = 5 mm
  - Schmal, eben: 0,7 mm
  - Kegelförmig: Ø 0,3 mm / 60°
  - Schneidenförmig: 0,3 mm / 60°

00219062



Art.Nr.	Messbereich	Ablesung	Listenpreis EUR	Rabatt	Aktionspreis EUR
00219056	0 ÷ 25 mm	0,01 mm	527 €	-66%	<b>179 €</b>
00219058	25 ÷ 50 mm	0,01 mm	543 €	-63%	<b>199 €</b>
00219062	75 ÷ 100 mm	0,01 mm	629 €	-60%	<b>249 €</b>

## Messuhr 0,001mm

- Robust dial gauge with great price/performance ratio
- Ø 58 mm bezel



01419151

Art.Nr.	Messbereich	Ablesung	Listenpreis EUR	Rabatt	Aktionspreis EUR
01419151	1 mm	0,001 mm	114 €	-57%	<b>49 €</b>